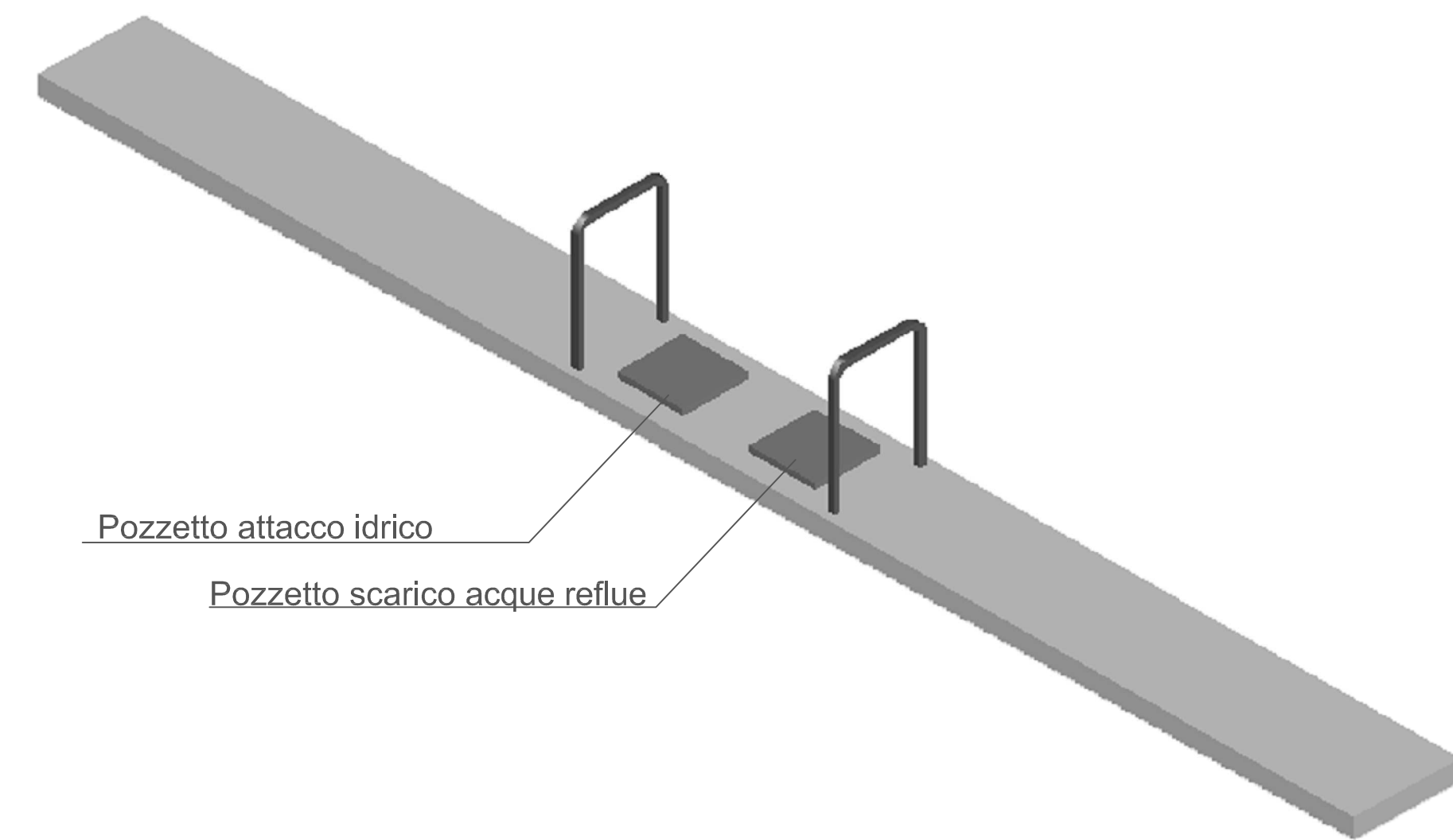
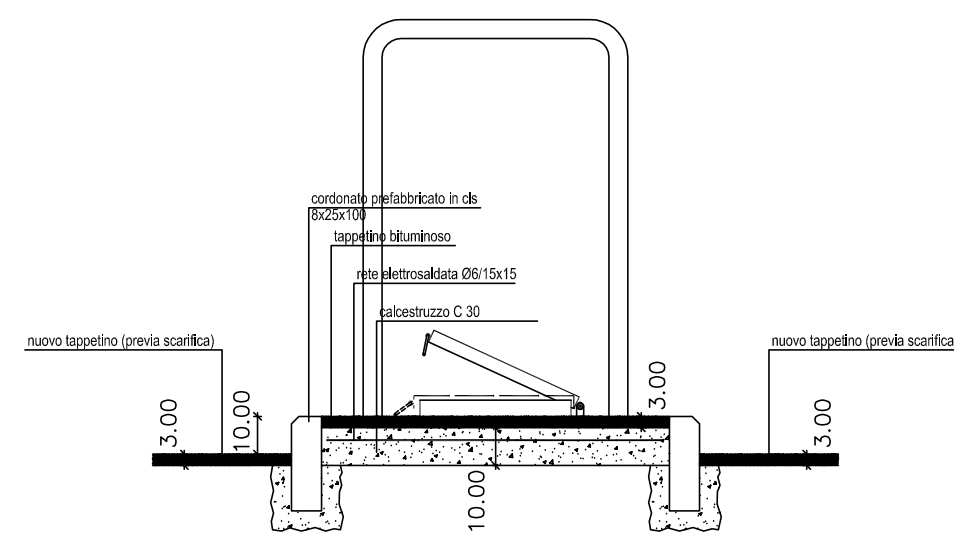


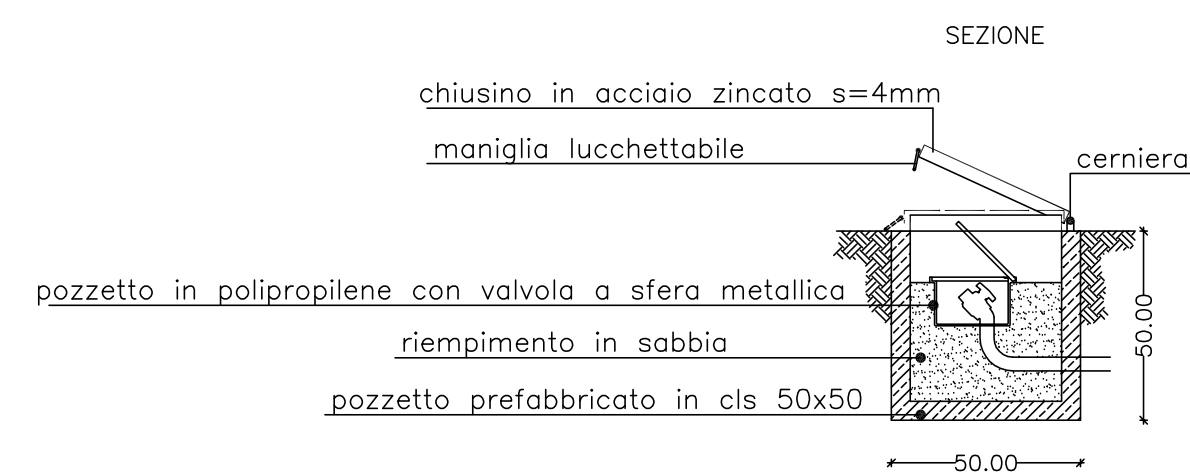
Vista assonometrica del marciapiede con i pozzetti di carico e scarico



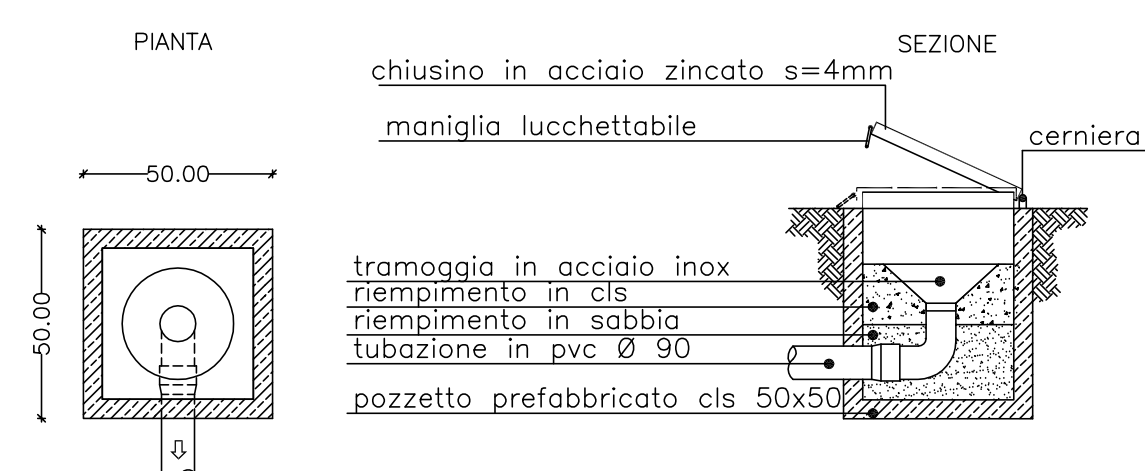
Sezione del marciapiede



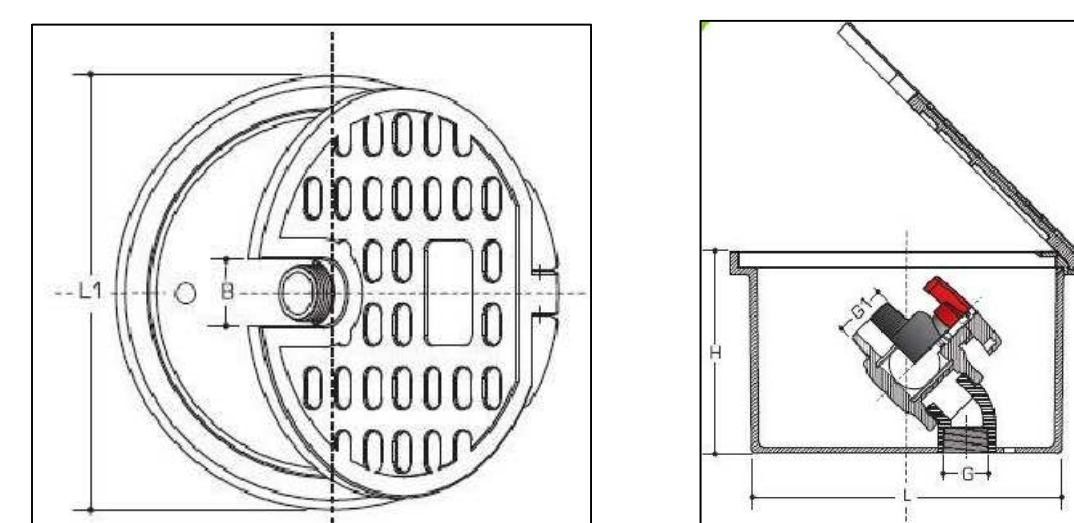
Particolare dell' attacco idrico in piazzola



Particolare del pozzetto di scarico in piazzola



Pozzetto in polipropilene con valvola a sfera metallica



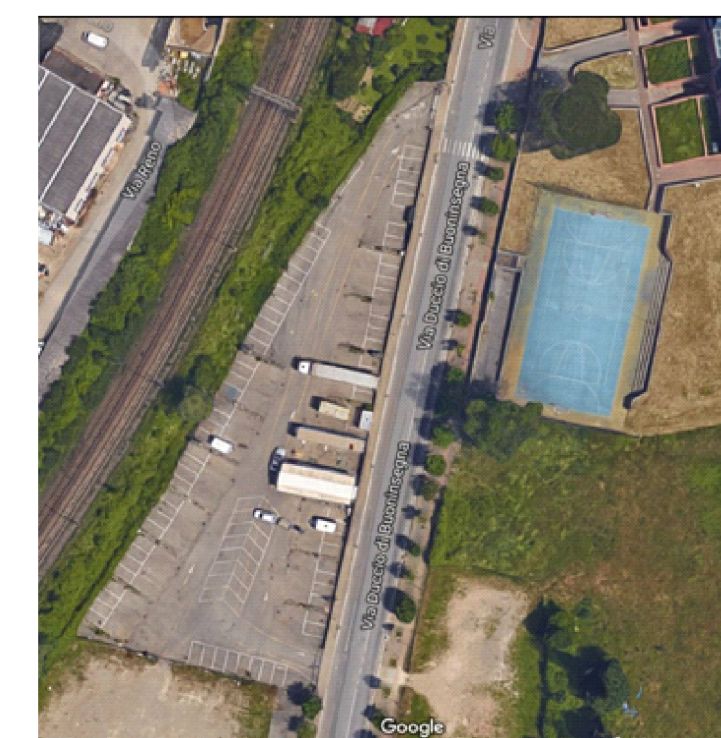
COMUNE DI AREZZO



PROGETTO PER REALIZZAZIONE AREA DI SOSTA ATTREZZATA A PAGAMENTO PER CAMPER ALL'INTERNO DELL'AREA DENOMINATA "SPETTACOLI VIAGGIANTI" IN VIA DUCCIO DI BUONINSEGNA

Elaborato grafico  
Tav. 3B - Particolari costruttivi lavori edili:  
rifornimento idrico e scarico acque reflue in piazzola

Data 03.08.2018



I Tecnici  
Ing. Massimo Dragoni

Il Responsabile Unico del Procedimento  
Rag. Paolo Scicolone